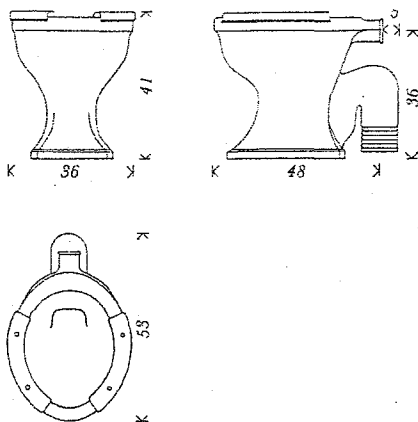


4	41	415	415.4	415.48	415.485
installationer	byggnings-hygiejne	afløbs-installationer	toiletter	materialeer til toiletter	W.C.-sæder

januar 1950



eksempel på alm. nedskylningskål med fast sæde, mål 1:20

Fast sæde (Inserta)

I oversigten over W.C.-skåle er det angivet, hvilke W.C.-skåle der kan leveres med fast sæde.

Faste sæder leveres på bestilling i forskellige træsorter (fortrinsvis bøg, eg og teak) samt i sort eller hvid bakelite.

Faste sæder af træ leveres almindeligvis færdigforarbejdet, men undertiden kun groft tilskåret og færdigbehandles så ved skålens opsætning.

I Københavns kommune må W.C.-skåle med fast sæde ikke anvendes til gårdvandklosetter (se under kontravægte).

Tilbehør til W. C.-sæder

Oversigten omfatter tilbehør, der kan anvendes på forskellige sædetyper.

Tilbehør, der er specielt for enkelte sædetyper, er ikke medtaget i oversigten, men vist på tegningerne af disse. Se også under: Løse sæder, montering på skål.

Bolte til træsæder med bagstykke

Klosetbolte: Leveres i jern eller messing med forkromet hoved (med eller uden kærve).

Pladebolte: Leveres i jern (sorte eller galvaniserede) eller i messing.

Hængsler

I oversigten over sædetyper er det angivet, hvilke hængsler der kan anvendes til de forskellige sæder.

Type 1: Leveres i forkromet messing til sæder uden låg (type 1 a) eller til sæder med låg (type 1 b).

Type 2: Leveres i forkromet messing til sæder med eller uden låg.

Type 3: Hængslet er forsynet med tappe passende til bøsninger, der monteres på skålen. Herved opnås at sædet let kan løftes af skålen. Hængsler af denne type anvendes derfor bl. a., hvor skål og sæde ofte skal kunne fuldstændigt rengøres og eventuelt desinficeres. Leveres i forkromet messing. Kun til sæder uden låg.

Type 4: Hængsler af denne type er stærkere end hængsler af type 2. Leveres med så stor længde på forbindelsesstangen, at man ved at afkorte denne kan indstille hængslet efter W.C.-skålen. Leveres i forkromet messing til sæder med eller uden låg.

Kontravægte

Monteres med skruer på W.C.-sædets underside og indstilles, så sædet står i lodret stilling, når det ikke benyttes. Kræves af myndighederne ofte anvendt i herretoiletter på offentlige steder, f. eks. i beværtninger. I Københavns kommune kræves gårdvandklosetter forsynet med sæder med kontravægt. Leveres i oliemalet støbejern.

Andet tilbehør

Gummiskiver til bolte leveres i 5 og 11 mm tykkelse.

Gummibuffer, på hvilke sædet hviler på skylleranden, kan være runde eller aflange. Der anbringes mindst tre (een i sædets forkant og een i hver side). På træsæder fastholdes de med skruer. På bakelitesæder er de i reglen fastklemt i noter.

Gummipropper til anbringelse mellem sæde og låg leveres med stift (til træsæder) eller til anbringelse i huller i låget (til bakelitesæder).



klosetbolt



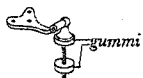
pladebolt



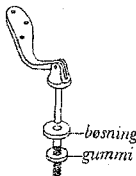
hængsel, type 1a, til sæder uden låg



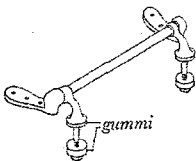
hængsel, type 1b, til sæder med låg



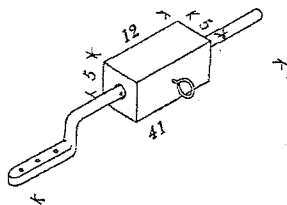
hængsel, type 2, til sæder uden låg



hængsel, type 3, til sæder uden låg



hængsel, type 4, til sæder uden låg



kontravægt